

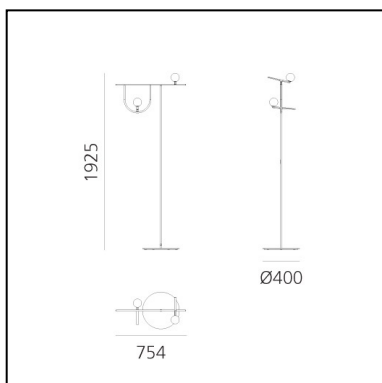


# Yanzi Floor

Neri&Hu



IP20   



## LUMINAIRE

- Watt: **20W**
- Tension: **220-240V**
- Flux Lumineux (lm): **1414lm**
- CCT: **3000K**
- Efficiency: **84%**
- Efficacy: **70.72lm/W**
- CRI: **90**
- Dimmer Typology: **Touch Dimmer**

## DESCRIPTION

L'activité de Neri&Hu est fondée sur une recherche constante et sur le désir de travailler sur l'interaction dynamique d'expérience, de détail, de matériau, de forme et de lumière, au lieu de s'adapter à des formules stéréotypées. Dans une synthèse entre tradition et innovation, Yanzi est une composition légère de signes graphiques : un équilibre de structures comme des branches ou des perchoirs sur lesquels s'appuient plusieurs figures stylisées pour décliner des versions et des qualités de lumière. Ce sont des hirondelles iconiques dont le corps est en cuivre brossé, avec la tête comme une sphère en verre blanc qui renferme la lumière, libres ou renfermées dans des cages en verre. Une sensibilité extraordinaire dans la juxtaposition des matières chaudes et froides, essentielles tout en étant recherchées. Yanzi est un système ouvert parfait pour construire des compositions légères et des paysages de lumière qui animent les espaces avec poésie et élégance.

## CODE PRODUIT: 1102010A

## CARACTÉRISTIQUES

- Code Article : **1102010A**
- Couleur: **Brushed brass, white, black**
- Installation: **Lampadaire**
- Matériaux: **Brushed brass, blown glass**
- Séries: **Design Collection**
- Environnement: **Indoor**
- Emission: **Diffused**
- dessiné par: **Neri&Hu**

## DIMENSIONS

- Longueur : **cm 40**
- Largeur: **cm 75.4**
- Hauteur: **cm 192**
- Diamètre de la base: **cm 40**

## SOURCES INCLUES

- Catégorie: **Led**
- Nombre: **2**
- Watt: **7.8W**
- Flux Lumineux (lm): **841lm**
- Température de Couleur (K): **3000K**
- CRI: **90**
- Color Tolerance: **MacAdam 2SDCM**
- Efficacy: **107lm/W**
- Service Life: **50000-L70**